

J PRISMA
P A R M A I T A L Y



**Чеквейер+
металлодетектор**

08D3 integrated compact





узнайте
все подробности
на нашем вебсайте!



Технические характеристики

Диапазон веса	до 1600 грамм
Точность дисплея	от 0,5 грамма
Линейная скорость	до 100 м/мин
Производительность	до 300 объектов/мин
Точность*	от ± 0,5 грамма
Давление в пневматике	0,6 МПа
Потребление воздуха (для выброса)	1 норм. литр
Электропитание	230 В 50/60 Гц одна фаза
Потребляемая мощность	700 Вт
Полированные металлические детали	Нержавеющая сталь IP54
Климатические условия эксплуатации	от 5°C до +40°C без образования влаги (закрытый)

*зависит от веса, размеров и типа объектов

Электроника

T3



- Цифровой модуль с ПК на материнской плате mini-ITX
- Цветной дисплей 10,4" TFT с сенсорной тач-панелью
- Операционная система Windows 10 IoT
- 200 хранимых программ продукта

D3



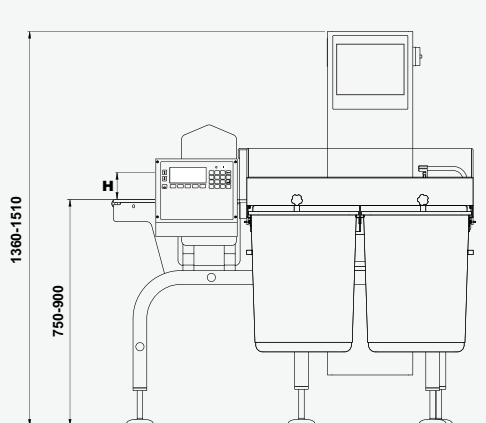
- Цифровой модуль с цифровым буквенным дисплеем
- 100 хранимых программ продукта

Оборудование

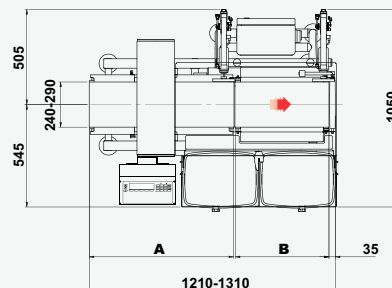
- Электронное устройство с автокалибровкой
- 3 уровня доступа с защитой паролем
- Мобильная функция усреднения
- Один последовательный порт RS232
- Распечатка по общему количеству
- Автоматическая балансировка
- Архив отчетов
- Принцип работы: цифровой, с двунаправленным изображением
- Функция регулировки фазы
- Многочастотный режим работы
- Сигнал тревоги при обработке
- Автоматическая компенсация объекта (отслеживание)
- Визуализация изображения объекта
- Функция самопроверки
- Устойчивость к интерференции
- Безопасный режим
- Очень высокая чувствительность ко всем магнитным и не магнитным металлам, включая нержавеющие.
- Управление данными производства по действующим стандартам
- Соответствие требованиям ISO - FDA - HACCP - GMP - CE и международным стандартам электробезопасности и электромагнитной совместимости

Дополнения

- Отбраковщик
- Системы управления отброшенными объектами
- Корзина для отброшенных объектов из нерж. стали
- Туннель защиты от ветра
- 24-колоночный панельный принтер
- Уведомления аварийными сигналами
- Отдельный блок электроники
- Интерфейс USB
- Ethernet-интерфейс с соответствием промышленным стандартам 4.0
- Расширение памяти программ для продуктов
- Функция обратной связи
- Валидация по FAT/SAT, IQ/OQ, CFR21 part 11
- Сертификация MID



НАПРАВЛЕНИЕ ДВИЖЕНИЯ МОЖЕТ БЫТЬ ВЫПОЛНЕНО СОГЛАСНО ТРЕБОВАНИЯМ ЗАКАЗЧИКА



Конфигурации		
Детектор Высота проема	Детектор Конвейер	Весовая пластина
H	A	B
100	670	500
150	770	500
200	770	500



Изготовитель оставляет за собой право изменять технические характеристики изделия без предварительного уведомления. Изображение и чертеж показывают один из возможных вариантов исполнения машины.

© PRISMA INDUSTRIALE S.r.l. cod. B0097 rev.006